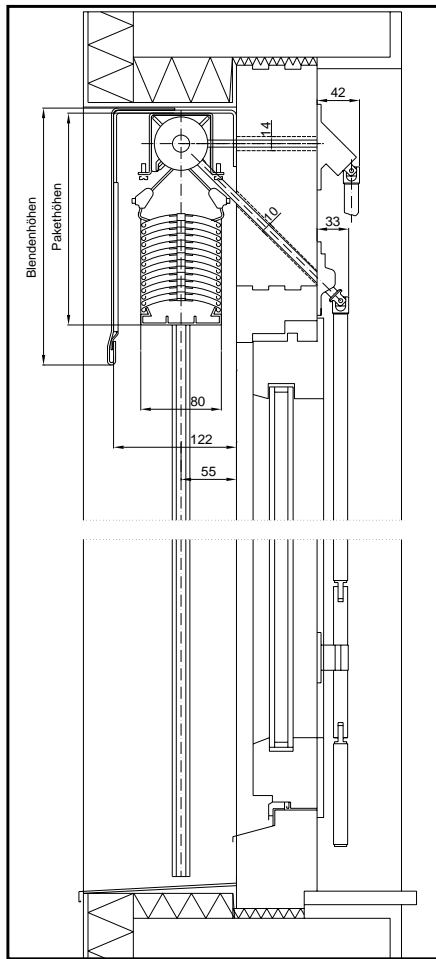
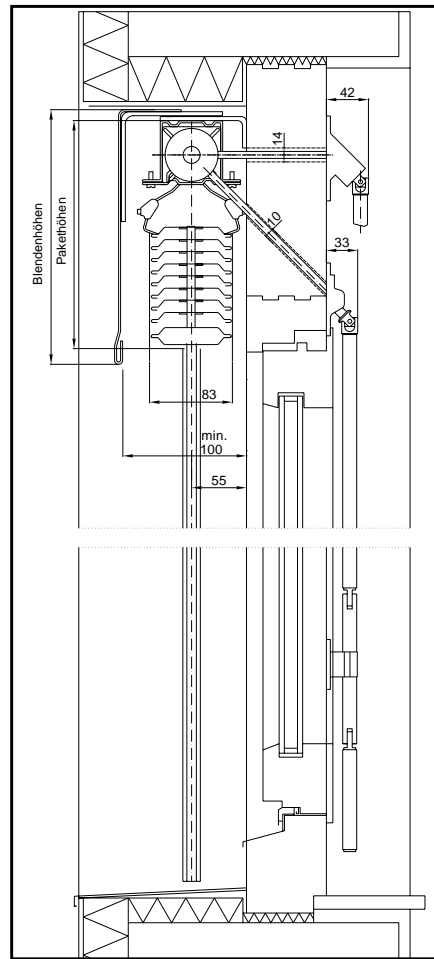


Außenraffstore Titan 70*



Außenraffstore Sonal T80*



Referenzzeichnung für Sonal 60/80*

Sonal 60*	bis	901-	1101-	1301-	1501-	1701-	1901-	2101-	2301-	2501-	2701-	2901-
Anlagenhöhe (mm)	900	1100	1300	1500	1700	1900	2100	2300	2500	2700	2900	3100
Pakethöhe (mm)	135	150	165	175	190	200	215	230	240	255	265	280
Blendenhöhe (mm)	160	183	183	216	216	216	256	256	256	267	292	292

Elektroantrieb Sonal 60*: Pakethöhe + 20 mm * Zahl bezeichnet die Lamellenbreite

Sonal 80*	bis	901-	1101-	1301-	1501-	1701-	1901-	2101-	2301-	2501-	2701-	2901-	3101-	3301-	3501-
Anlagenhöhe (mm)	900	1100	1300	1500	1700	1900	2100	2300	2500	2700	2900	3100	3300	3500	
Pakethöhe (mm)	125	135	145	155	165	170	180	190	200	210	220	230	240	250	
Blendenhöhe (mm)	137	160	160	183	183	183	216	216	216	256	256	256	256	267	

Elektroantrieb Sonal 80*: Pakethöhe + 20 mm * Zahl bezeichnet die Lamellenbreite

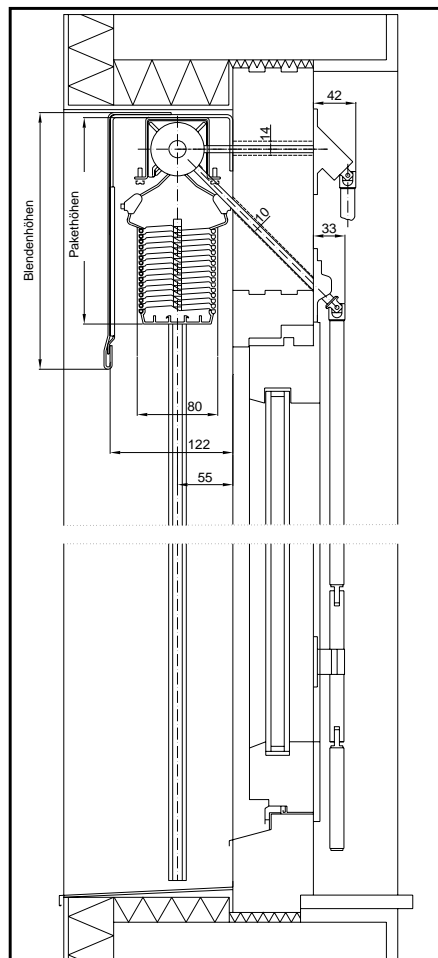
Sonal T80*	bis	901-	1101-	1301-	1501-	1701-	1901-	2101-	2301-	2501-	2701-	2901-	3101-	3301-	3501-
Anlagenhöhe (mm)	900	1100	1300	1500	1700	1900	2100	2300	2500	2700	2900	3100	3300	3500	
Pakethöhe (mm)	125	135	145	160	165	180	190	195	205	215	225	235	245	255	
Blendenhöhe (mm)	137	160	160	183	183	216	216	216	216	256	256	256	256	267	

Elektroantrieb Sonal T80*: Pakethöhe + 20 mm * Zahl bezeichnet die Lamellenbreite

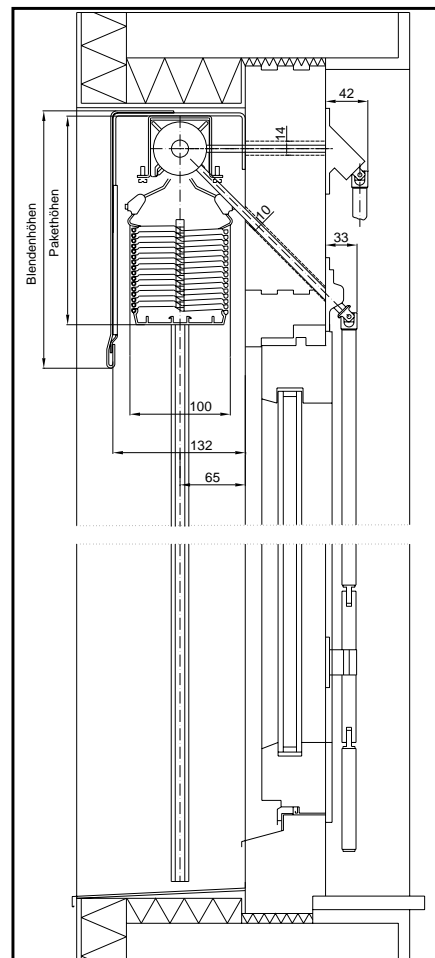
Titan 70*	bis	901-	1101-	1301-	1501-	1701-	1901-	2101-	2301-	2501-	2701-	2901-	3101-	3301-	3501-
Anlagenhöhe (mm)	900	1100	1300	1500	1700	1900	2100	2300	2500	2700	2900	3100	3300	3500	
Pakethöhe (mm)	165	175	185	195	205	220	230	245	255	265	280	295	305	320	
Blendenhöhe (mm)	183	216	216	216	216	256	256	267	292	292	292	310	320	335	

Elektroantrieb Titan 70*: Pakethöhe + 20 mm * Zahl bezeichnet die Lamellenbreite

Verbunddraffstore TIV 70*



Verbunddraffstore TIV 90*



TIV 70*	bis	901-	1101-	1301-	1501-	1701-	1901-	2101-	2301-	2501-	2701-	2901-	3101-	3301-
Anlagenhöhe (mm)	900	1100	1300	1500	1700	1900	2100	2300	2500	2700	2900	3100	3300	3500
Pakethöhe (mm)	165	175	190	205	220	235	250	260	270	285	300	320	335	350
Blendenhöhe (mm)	183	216	216	216	256	256	267	292	292	300	315	335	350	365

Elektroantrieb TIV 70*: Pakethöhe + 20 mm

* Zahl bezeichnet die Lamellenbreite

TIV 90*	bis	901-	1101-	1301-	1501-	1701-	1901-	2101-	2301-	2501-	2701-	2901-	3101-	3301-
Anlagenhöhe (mm)	900	1100	1300	1500	1700	1900	2100	2300	2500	2700	2900	3100	3300	3500
Pakethöhe (mm)	165	175	190	200	217	234	245	255	265	280	290	300	315	325
Blendenhöhe (mm)	183	216	216	216	256	256	267	267	292	292	305	315	330	340

Elektroantrieb TIV 90*: Pakethöhe + 20 mm

* Zahl bezeichnet die Lamellenbreite