



Außenraffstores

Sonal

Schöne Aussichten

Sonal 60, 80 und T80 aus dem Hause **Wo&Wo** sind hochwertige und multifunktionelle Außenraffstores nach Maß.

Sie bieten nicht nur optimalen Schutz vor Sonne oder Einblicken, sondern sorgen auch für ein behagliches Raumklima durch stufenlose Licht-

Je nach Bedarf stehen zwei Lamellenprofile sowie unterschiedliche Breiten und Antriebsmöglichkeiten zur Auswahl.

Ein besonderes Plus ist der zuverlässige Schutz gegen Wind und Wetter sowohl durch Lamellen aus widerstandsfähigem, speziallegiertem Alu-



Harmonie von Form und Funktion als wesentlicher Bestandteil einer außergewöhnlichen Fassadengestaltung.



regulierung. Dieser Raster verbindet durchdachte Technik mit einem zeitgemäßen Erscheinungsbild. Die Konstruktion ist auf Vielseitigkeit und Beständigkeit ausgerichtet.



minium, als auch durch kederbewährte Führungsschienen. Die hohe Funktionalität wird durch eine gelungene Ästhetik ergänzt. Glas- und Metallfassaden erhalten mit **Sonal** ein unverwechselbares Gesicht.

Schöne Einsichten

Beschreibung
 Seitengeführter Außenraffstore mit Kurbelantrieb und gebördelten, bombierten 60 mm bzw. 80 mm Lamellen für die Wand- oder Deckenmontage. (Für die Schachtmontage sind bei 80 mm Lamellen min. 120 mm, bei 60 mm Lamellen min. 100 mm Schachtbreite notwendig.)

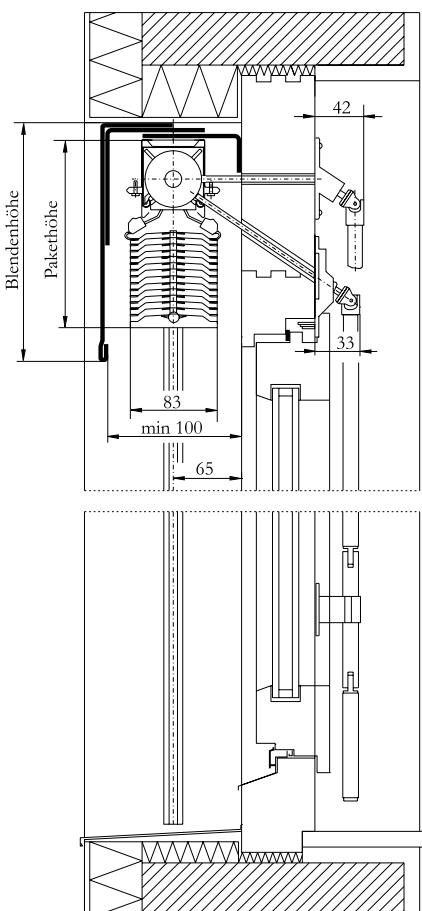


Das bombierte Lamellenprofil in 60 und 80 mm

Die konkav-konvexen, knicksteifen Lamellen sind gebördelt und aus speziallegiertem, korrosionsbeständigem Aluminium für Stabilität und Witterungsbeständigkeit gefertigt. Die Lamellen sind in jeder Höhe verstellbar und schaffen damit ein angenehmes Raumklima.

Die Seitenführung erfolgt über geräuschgedämpfte, kederbewährte Führungsschienen aus eloxiertem Aluminium mit hochwertiger Kunststoffeinlage.

Darüber hinaus wurde die Geometrie des Lamellenzapfens soweit optimiert, daß das Lamellenpaket eine geringere Höhe als bei vergleichbaren Raffstores dieser Art aufweist.



Sonal 60 und 80

min. Anlagenbreite:

- Kurbel: _____ 300 mm
- Elektromotor: _____ 600 mm
- max. Anlagenbreite: _____ 4000 mm
- max. Anlagenhöhe 60: _____ 3000 mm
- max. Anlagenhöhe 80: _____ 3500 mm
- max. Anlagenfläche: _____ 8 m²

Bedienung über Gelenkkurbel oder optimal mit Motor
 (Standard-Kurbellänge: 1100 mm)

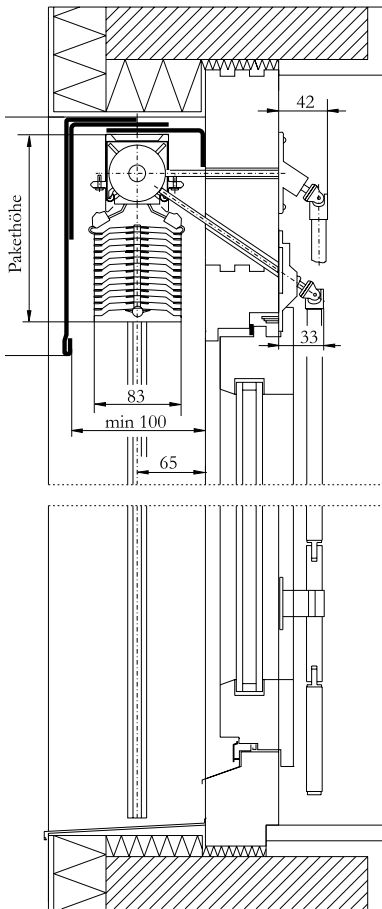
Sonal 60 Anlagenhöhe (mm)	bis 900	901-1100	1101-1300	1301-1500	1501-1700	1701-1900	1901-2100	2101-2300	2301-2500	2501-2700	2701-2900	2901-3100
Pakethöhe (mm)	125	135	145	160	170	180	195	210	225	240	250	265
Blendenhöhe (mm)	135	135	160	160	180	180	215	215	240	240	260	280

Elektroantrieb Sonal 60: Pakethöhe + 30 mm

Sonal 80 Anlagenhöhe (mm)	bis 900	901-1100	1101-1300	1301-1500	1501-1700	1701-1900	1901-2100	2101-2300	2301-2500	2501-2700	2701-2900	2901-3100	3101-3300	3301-3500
Pakethöhe (mm)	120	130	140	155	160	170	180	195	205	215	225	240	250	260
Blendenhöhe (mm)	135	135	160	160	160	180	180	215	215	215	215	240	240	260

Elektroantrieb Sonal 80: Pakethöhe + 30 mm

Die spezielle Lamelle



Beschreibung
Seitengeführter Außenraffstore mit Kurbelantrieb und gebördelten, 80 mm Trapezlamellen für die Wand- oder Deckenmontage. (Für die Schachtmontage sind bei 80 mm Lamellen min. 100 mm Schachtbreite notwendig.)



Das T-förmige Lamellenprofil

Sonal T80 hat die spezielle Lamelle in Trapez-Form. Das bedeutet eine minimale Pakethöhe durch die exakte Raffung übereinander ohne Raumverlust. Bei einer Anlagenhöhe von 2000 mm beispielsweise wird die Höhe um beeindruckende 20% im Vergleich zu handelsüblichen Raffstores mit bombierten Lamellen dieser Breite verringert.

Die Trapez-Form und das speziallegierte, korrosionsbeständige Aluminium verleiht der Anlage eine besonders hohe Steifigkeit und Festigkeit - selbst bei widrigsten Witterungsbedingungen. Die gebördelten Lamellen unterstützen die Stabilität und Schließigenschaften der Raffstores. Abgerundete Kanten ermöglichen eine unkomplizierte Reinigung.

Die Führung erfolgt über geräuschgedämpfte Profile aus eloxiertem Aluminium, die Hebebänder sind aus UV-beständigem Polyester gefertigt und sämtliche Lamellen sind in einem Bereich von 180 Grad schwenkbar.

Sonal T80

min. Anlagenbreite:

Kurbel: _____ 300 mm
 Elektromotor: _____ 600 mm
 max. Anlagenbreite: _____ 4000 mm
 max. Anlagenhöhe: _____ 3500 mm
 max. Anlagenfläche: _____ 8 m²

Bedienung über Gelenkkurbel, optimal mit Motor
 (Standard-Kurbellänge: 1100 mm)

Sonal T80	bis	901-	1101-	1301-	1501-	1701-	1901-	2101-	2301-	2501-	2701-	2901-	3101-	3301-
Anlagenhöhe (mm)	900	1100	1300	1500	1700	1900	2100	2300	2500	2700	2900	3100	3300	3500
Pakethöhe (mm)	120	125	135	150	155	165	175	185	195	205	215	230	240	250
Blendenhöhe (mm)	135	135	135	160	160	180	180	215	215	215	215	240	240	260

Elektroantrieb Sonal T80: Pakethöhe + 30 mm



Das Detail bringt´s ans Licht



Die **Führungsschienen** aus widerstandsfähigem, speziallegiertem Aluminium sind mit einer Kunststoffeinlage versehen. Neben hervorragenden Geräuschkämpfungseigenschaften beim Heben, Senken und Verstellen des Raffstores bietet die Konstruktion zuverlässigen Wetterschutz. Durch das exakte Ineinandergleiten der Lamellen wird eine gute Verdunkelung erzielt.



Eine ausgeklügelte Detaillösung, die es in sich hat: die Geometrie des **Lamellenzapfens**, der an jeder Lamelle einseitig alternierend angebracht ist, wurde so entwickelt, daß das Lamellenpaket auf ein Minimum reduziert werden kann.

Die mitdrehende Unterleiste sorgt für einen form-schönen, einheitlichen Behangabschluß.



Bei **Sonal 60** und **80** ist der obere Teil der Unterleiste in der entsprechenden Behangfarbe gehalten, während der untere Teil natureloxiert ist.

Sonal T80 zeichnet sich durch eine Unterleiste aus zwei Lamellen in Behangfarbe aus.





Wo Licht ist und Wo nicht

Fenster innen	Fenster außen	Fassade	Wintergarten	Terassen	Arbeitsplatz
Innenjalousien Faltstores Vertikaljalousien Rollos	Außenjalousien Raffstores Senkrechtbeschattungen Rolladen	Außenjalousien Raffstores Senkrechtbeschattungen	Raffstores Markisen Senkrechtbeschattungen Innenjalousien Faltstores Rollos Vertikaljalousien	Markisen Schirme	Innenjalousien (Isodesign-Daylight) Raffstores (Lamisol Reflexa)

Sonnenschutz vor dem Fenster

Die vielseitigen Klassiker unter den Außenjalousien mit einem hervorragenden Preis/Leistungsverhältnis.



Die multifunktionellen Außenraffstores für optimalen Wind- und Wetterschutz



Die verbundraffstores für individuelle Farbgestaltung und Lichtregulierung



Herausgeber: **Wo & Wo** Grün GmbH · Inhalt: **Wo & Wo** Grün GmbH · Konzeption und Gestaltung: Werbeagentur Lebisch · Erscheinungsort: 8054 Graz ©1997 **Wo & Wo** Grün GmbH Austria · Hafnerstraße 193, A-8054 Graz, Tel.: 2807-0, Fax: 2807-100

Erfahren Sie mehr bei Ihrem **Wo & Wo Fachhändler**. **Wo Sie gut beraten sind.**