



# Delenz Markisen

W O H N E N & W O H L F Ü H L E N





Delenz

S w i n g L i n e • S w i n g L i n e C a s s e t t e



SwingLine



SwingLine Cassette

# SwingLine

## SwingLine Cassette



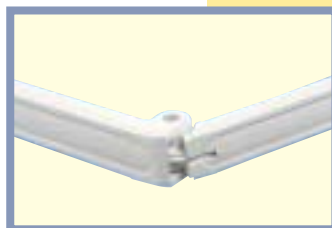
Innovative Technik und hervorragendes Design prägen die **SwingLine Cassette**.

### SwingLine - für jeden erschwinglich

Wie alle Dolenz-Markisen überzeugt SwingLine durch ausgereifte Technik und hochwertigste Qualität - und das bei einem äußerst attraktiven Preis-Leistungs-Verhältnis. Dauerbelastungstests, kunststoffummantelte Getriebehülsen, rostfreie Schrauben uvm. garantieren die lange Haltbarkeit dieses österreichischen Qualitätsproduktes, das weltweit exportiert wird. Durch die kompakte Form eignet sich SwingLine für unterschiedlichste Einbausituationen.

### SwingLine Cassette

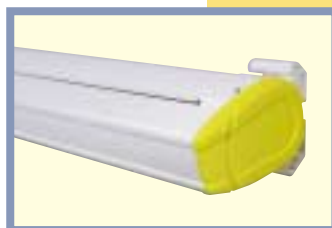
Eine formschöne Hülse schützt im eingefahrenen Zustand den Markisenstoff der SwingLine in Cassettenausführung. SwingLine Cassette ist durch eine einheitliche Wand- und Deckenkonsole besonders einfach zu montieren und kann auf Wunsch in motorisierter Ausführung mit Soft-stop geliefert werden.



Die stabile Ausführung der Gelenksarme unterscheidet Dolenz-Markisen von herkömmlichen Produkten.



Durch die kompakte Form findet die **SwingLine**-Markise auch bei schwierigen Einbausituationen ausreichend Platz.




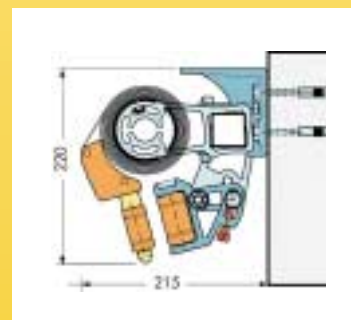
Die **SwingLine Cassette** in geschlossenem Zustand. Die seitlichen Abdeckungen sind in 7 Farben lieferbar und setzen so individuelle farbliche Akzente.

S w i n g L i n e • S w i n g L i n e C a s s e t t e

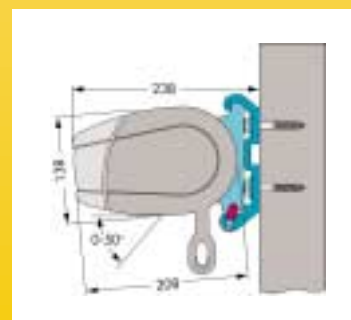
Größenmaße	max. Breite	max. Ausfall	
SwingLine	800 cm	300 cm	3 gekoppelte Anlagen möglich
SwingLine Cassette	500 cm	250 cm	

Montagemöglichkeiten	Decke	Wand	Dachsparren
SwingLine	X	X	X
SwingLine Cassette	X	X	X

Gestell-Standardfarben
<b>SwingLine und SwingLine Cassette</b>  weiß RAL 9010    natur eloxiert    graubraun RAL 8019 Als Sonderausstattung sind die Markisen in allen RAL-Farben lieferbar.



SwingLine Wandmontage



SwingLine Cassette Wandmontage



TopLine mit Vario-Volant

**Delenz**

T o p L i n e • T o p L i n e C a s s e t t e



TopLine Cassette



TopLine Cassette

# TopLine

## TopLine Cassette



Die **TopLine Cassette** - formschön und einfach montierbar.

### TopLine - die Firstclass-Markise mit 5 Jahren Garantie

Top-Qualität, Top-Technik und Top-Design - nicht umsonst setzt TopLine neue Maßstäbe bei Markisen. Raffinierte Sonderausstattungen (Schwenkeinrichtung, Vario-Volant, Marcesa) machen das Leben auf der Terrasse zum echten Genuß.

### TopLine Cassette

Eine attraktive Aluminium-Kassette schützt sowohl den Stoff als auch die Gelenkarme der TopLine Cassette vor Umwelteinflüssen. Eine integrierte Bürstendichtung streift Schmutzteile beim Einfahren der Markise vom Stoff ab. Hochwertige Aluminiumprofile garantieren die lange Haltbarkeit der TopLine Cassette, die durch nur 2 Montagepunkte rasch und einfach befestigt wird. Diese Markise eignet sich auch ideal als Geschäftsmarkise.



Das **Vario-Volant**, ein zusätzliches, bis zu 170 cm langes Volant an der TopLine, erweist sich als idealer Blend- und Sichtschutz. Das Transparentgewebe sorgt auf Wunsch für höhere Durchsicht.



Die TopLine-**Schwenkeinrichtung** erlaubt durch ein eigenes Kurbelgetriebe ein Neigen der Markise bis zu 80° und schützt damit auch vor der tief stehenden Sonne.



Die **Marcesa** - eine zusätzliche Spannvorrichtung - erhöht den Freiraum unter der Markise.

T o p L i n e • T o p L i n e C a s s e t t e • T o p L i n e

Größenmaße	max. Breite	max. Ausfall	
TopLine	800 cm	350 cm	3 gekoppelte Anlagen möglich
TopLine Cassette	600 cm	300 cm	2 gekoppelte Anlagen möglich

Montagemöglichkeiten	Decke	Wand	Dachsparren
TopLine	X	X	X
TopLine Cassette	X	X	X

#### Gestell-Standardfarben

#### TopLine und TopLine Cassette



weiß RAL 9010



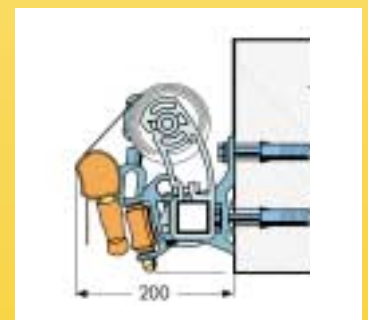
natur eloxiert



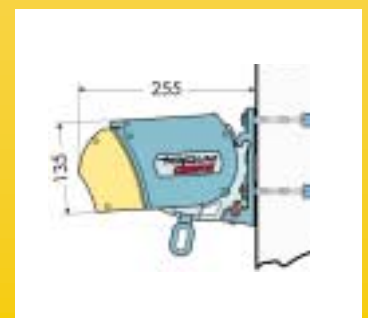
graubraun RAL 8019

Als Sonderausstattung sind die Markisen in allen RAL-Farben lieferbar.

TopLine Vario-Volant:	Maximalhöhe	Maximalbreite
Markisenstoff gestreift	1000 mm	6000 mm
Markisenstoff einfarbig	1100 mm	6000 mm
Transparentgewebe Solltis	1700 mm	6000 mm



TopLine Wandmontage



TopLine Cassette Wandmontage



**Delenz**

V a r i o L i n e • V a r i o L i n e • V a r i o L i n e

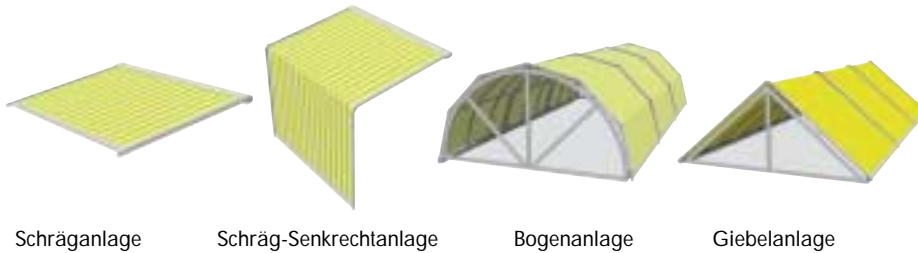


# VarioLine

## VarioLine - ideal für Fassaden und Wintergärten

Durch das patentierte, stufenlos verstellbare Kniegelenk passt sich VarioLine an alle erdenklichen Einbausituationen problemlos an. Der leistungsstarke Motorantrieb gewährleistet die komfortable Bedienung der VarioLine. Durch stabile Schienen und das massive Fallprofil wird bei dieser Markise eine besonders hohe Spannkraft des Beschattungsgewebes erzielt, was Anlagen bis zu einer Fläche von 25 m<sup>2</sup> ermöglicht. Ein innovatives System ermöglicht die Koppelung beliebig vieler Anlagen.

### Ausführungsvarianten der VarioLine



Schräganlage

Schräg-Senkrechtanlage

Bogenanlage

Giebelanlage



Optimale Anpassung an die Verglasung durch das einzigartige Kniegelenk.




Im eingefahrenen Zustand ist der Stoff vollständig durch die Kassette geschützt.

V a r i o L i n e • V a r i o L i n e • V a r i o L i n e

Maximalmaße in mm	max. Breite		max. Ausfall		max. Fläche	
	Soltis	Acryl	Soltis	Acryl	Soltis	Acryl
Gewebeart	Soltis	Acryl	Soltis	Acryl	Soltis	Acryl
Schräganlage	4500	5000	6000	5000	20 m <sup>2</sup> /Elem.	25m <sup>2</sup> /Elem.
Schräg/Senkrechtanlage	4000	4000	6000	5000	21 m <sup>2</sup> /Elem.	21m <sup>2</sup> /Elem.

Minimalmaße in mm						
bis Ausfall	2300		3500		4750	6000
Minimumbreite	1300		1500		1600	1700

**Gestell-Standardfarben VarioLine**



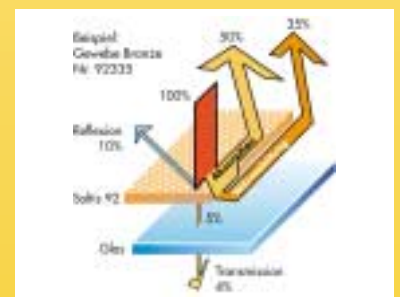
weiß RAL 9016

Als Sonderausstattung ist VarioLine in allen RAL-Farben lieferbar.

**Die komfortable Anlagensteuerung**

VarioLine wird ausschließlich mit Motorantrieb angeboten.

In Kombination mit einer Sonnen- und Windautomatik arbeitet Ihre VarioLine-Anlage weitgehend automatisch.



### Angenehmes Raumklima mit Soltis 92

VarioLine kann alternativ zur Standardausstattung mit Acryl-Markisenstoff mit dem hochwertigen Gewebe Soltis 92 ausgestattet werden.

- Die besonderen Stärken dieses Materials:
- angenehmer Durchblick nach außen bei optimalem Blendschutz.
  - sympathisches Raumklima durch Mikrobelüftung und Lichtreflexion
  - große Farbauswahl
  - hohe Flächenstabilität durch vorgespanntes Glasfasergewebe.



NovoLine Sellabspannung



N o v o L i n e • E c o L i n e • N o v o L i n e



NovoLine Senkrechtmarkise



NovoLine Markisolette



# NovoLine EcoLine

## NovoLine - neue Dimensionen im Fassadendesign

Die Beschattung mit Textilgeweben hat in den letzten Jahren einen ungeahnten Aufschwung erlebt. Viele Faktoren spielen dabei eine Rolle. Glas dominiert die Architektur, der Bildschirmarbeitsplatz verlangt nach entsprechender Lichtsteuerung, die Farbe in der Architektur gewinnt an Bedeutung.

Diese Faktoren beflügeln ein Sonnenschutzsystem wie NovoLine. Flexibel in der Montage, bestens geeignet als Klimasteuerung, vielseitig in der Farbgestaltung und nicht zuletzt ein effizienter Blendschutz.

## EcoLine - funktionell und preiswert

Hinsichtlich Beschattung und Klimaregelung erfüllt EcoLine dieselben Funktionen wie NovoLine. Durch ihre eckigen Führungsschienen und die abgeschrägte Kassette tritt diese Markise eher in den Hintergrund. Die Montage erfolgt direkt am Fenster.



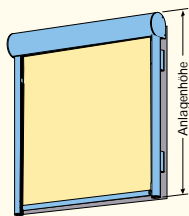
Die distanzierte Montage von **NovoLine** besitzt den großen Vorteil, dass die Wärme zwischen Behang und Glasscheibe gut abziehen kann. Distanzkonsolen fertigen wir auf Wunsch zwischen 50 und 200 mm Länge.



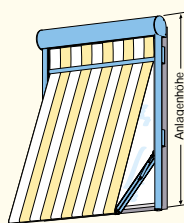
Die **EcoLine**, montiert in der Fensterleibung, tritt eher in den Hintergrund. Dabei erfolgt die Montage direkt am Fensterstock.

E c o L i n e • N o v o L i n e • E c o L i n e • N o v o L i n e

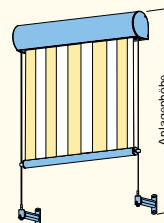
### Ausführungsformen der NovoLine



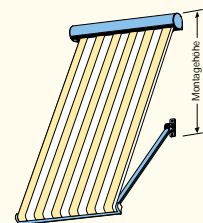
Senkrechtmarkise



Markisolette



Seilabspannung



Fallarmmarkise

Ausführungen	Senkrechtmarkise	Markisolette	Fallarmmarkise	Seilabspannung
--------------	------------------	--------------	----------------	----------------

NovoLine	X	X	X	X
EcoLine	X	X		

### Standardfarbe für NovoLine/EcoLine



weiß RAL 9016

Als Sonderfarben stehen sämtliche RAL-Farben zur Verfügung.

Die Größenmaße sind von Typ zu Typ unterschiedlich.

Befestigung	Befestigungskonsole	Distanzwinkel	Leibungswinkel	Direktbefestigung am Fenster
-------------	---------------------	---------------	----------------	------------------------------

NovoLine	X	X	X	
EcoLine				X

Wo Wo



Delenz

M a r k i s e n S t e u e r u n g e n



# Markisen Steuerungen

## Machen Sie sich das Leben leichter

Für vollendeten Lebensgenuß sorgt Ihre Markise, wenn sie mit einer Motorsteuerung ausgestattet ist. So können Sie beispielsweise Ihre Dolenz-Markise bequem in der Hängematte liegend per Fernbedienung aus- oder einfahren. Auch wenn Sie nicht zu Hause sind, sorgen moderne Steuerungssysteme dafür, daß Terrassen oder Wintergärten bei zu starker Sonneneinstrahlung oder zu starkem Wind automatisch aus- oder eingefahren werden.



Zeitsteuerung



Fernbedienung



Sonnen- und Windwächter

S t o f f e • M a r k i s e n S t e u e r u n g e n

## Stoffe

### Die Qual der Wahl...

Als größter Markisenproduzent Österreichs bieten wir Ihnen natürlich auch das umfangreichste Angebot an Stoffen, das in Europa erhältlich ist. Aus den nahezu unendlich vielen Möglichkeiten steht Ihnen eine große Auswahl abgestimmter, trendiger oder zeitloser Dessins zur Verfügung. Viele dieser Dessins werden exklusiv für Wo&Wo-Markisen verwendet.



Acryl-Stoffmuster



Soltis-Stoffmuster



# Dolenz Markisen

W O H N E N & W O H L F Ü H L E N

## **Dolenz, die österreichische Qualitätsmarkise**

Dolenz ist nicht nur in Österreich die bekannteste Markisenmarke sondern besitzt auch international einen hervorragenden Ruf. Beste Referenzen in den USA, ebenso vertreten in Hongkong und natürlich auch in Deutschland oder Frankreich. Wahrscheinlich ist der Wettbewerb mit den Besten der Welt eines der Geheimnisse, weshalb Dolenz mit Innovationen und hoher Qualität besonders glänzt.

## **Die Markisenkompetenz von Dolenz**

Mit dem neu geschaffenen Kompetenz-Zentrum für Markisen hat sich Dolenz ausschließlich auf diesen Produktbereich konzentriert. Das Programm umfasst textile Beschattungsanlagen für: **Terrassen** – Gelenkarm-Markisen, Großflächen-Markisen, **Fassaden** – Senkrecht-, Fallarm-Markisen, Markisoletten, **Wintergärten, Glasfassaden** – Wintergarten-Beschattungen.

Sie dürfen von Dolenz auch in Zukunft noch viele interessante Entwicklungen erwarten.

Herausgeber: **Wo&Wo** Grün GmbH • Inhalt: **Wo&Wo** Grün GmbH • Konzeption und Gestaltung: Spreitzer und Spreitzer Werbeagentur • Erscheinungsort: 8054 Graz  
© 2001 **Wo&Wo** Grün GmbH Austria, Hafnerstraße 193, A-8054 Graz, Tel.: 0316/2807-0, Fax: 0316/2807-100, e-mail: office@woundwo.at, <http://www.woundwo.at>

Ihr **Wo&Wo**-Fachhändler berät Sie gut und gerne