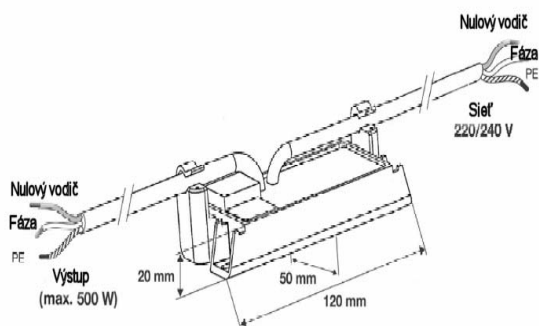




Abyste mohli optimálne využiť všech vlastností Lighting module RTS, přečtěte si prosím pečlivě tento návod k použití.

Lighting module RTS je přijímač dálkového ovládání, určený pro zapínání / vypínání spotřebičů, napájených napětím 230 V/50 Hz.

1. Technické údaje



Prevádzkové napätie	220-240 V/AC 50/60Hz
Trieda krytia	IP 44
Trieda ochrany	II
Max. zaťaženie kontaktov	max.500 W
Použitie	Žiarovky a halogénové lampy
Spínací čas relé	nepretržitý
Frekvencia	433,42 MHz
Rozsah pracovnej teploty	-30°C do + 80 °C



Somfy, spol. s r.o. tímto prohlašuje, že výrobek Orienta Receiver RTS je ve shodě se základními požadavky a dalšími příslušnými ustanoveními směrnice 1999/5/ES
Prohlášení o shodě je k dispozici na adrese www.somfy.com/ce

2. Montáž



- Instalaci, odzkoušení a uvedení do provozu smí provádět pouze osoba odborně způsobilá. Instalace musí být provedena podle příslušných předpisů!
- Všechna přívodní vedení musí být po dobu montáže bez napětí a zabezpečena proti jeho nechtěnému zapnutí!
- Správná funkce zařízení je zaručena pouze tehdy, pokud byla instalace a montáž provedena odborně, přívod proudů je dostatečně dimenzován a zařízení je pravidelně udržováno.

2.1 Montáž

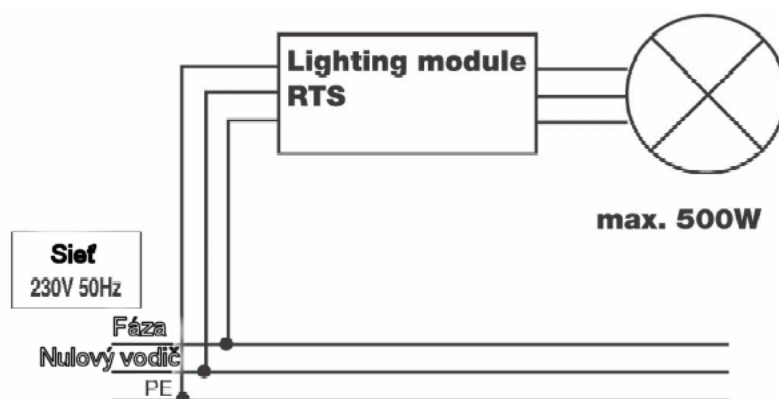
- Lighting module RTS môžete uchytiť skrutkami alebo upevňovaciu páskou



Montážne rady pre dobrý rádiový signál

- Výška medzi Lighting module RTS a podlahou musí byť minimálne 1500 mm.
- Minimálny odstup medzi Lighting module RTS a vysielateľom musí byť min. 300 mm
- Minimálny odstup medzi dvomi Lighting module RTS musí byť min. 200 mm
- Silné lokálne vysielateľce (napr. rádiové sluchátka), ktoré majú identickú frekvenciu jako riadenie, môžu ovplyvňovať funkčnosť zariadenia

2.2 Zapojení



3. Programovanie

Z dôvodu vyhnutia sa problémom pri programovaní, musí byť na sieť (230 v) pripojený len ten Lighting module RTS, na ktorý sa bude programovať vysielateľ

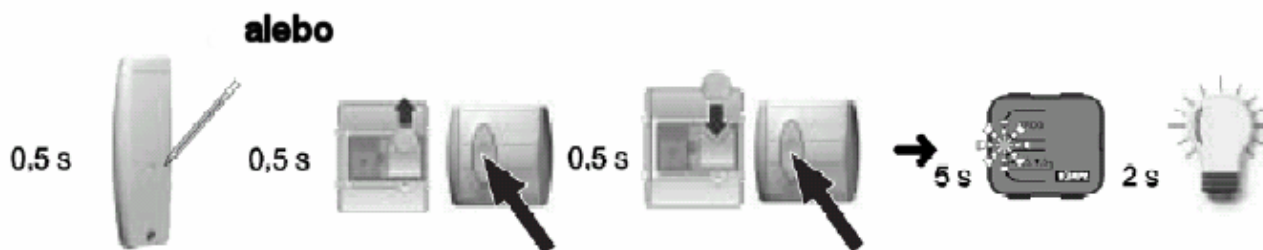
3.1. Naprogramovanie prvého vysieläča

1. Pri **RTS – vysieläči**: stlačte naraz tlačítko AUF (Hore) a AB (Dole)
Pri **RT vysieläči**: stlačte tlačítko



- Pripojené osvetlenie svieti cca. 2 sec.
- Lighting module RTS sa nachádza cca. 1 min v učiacom režime (Stlačením AUF (Hore) tlačítka môžete funkciu otestovať)

2. Při **RTS vysílači** : stlačte krátko **PROG**-tlačítko na zvoleném vysílači
 Při **RT Vysílači** : vyberte baterii, krátko stlačte tlačítko, vložte zpět baterii a znovu stlačte krátko tlačítko na vysílači

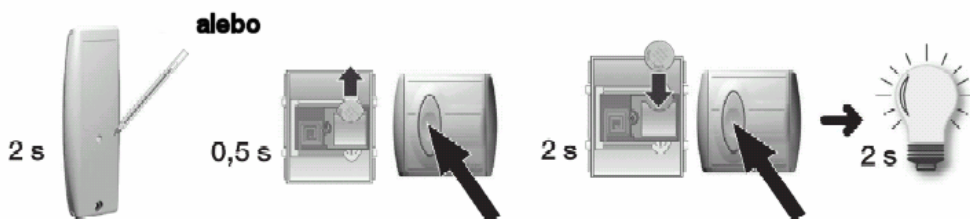


- Pripojené osvetlenie svieti cca. 2 sec.
- Vysílač je naučený

3.2. Programovanie ďalších vysílačov (alebo mazanie naučeného vysílača)

Na každý Lighting module RTS môžete naprogramovať max. 12 vysílačov.

1. Při **RTS vysílači** :Stlačte PROG-tlačítko na už naučenom dlhšie ako na 2 sec.
 Při **RT vysílači** : vyberte baterii, krátko stlačte tlačítko, vložte zpět baterii a znovu stlačte tlačítko na vysílači dlhšie ako na 2 sec.



- Pripojené osvetlenie svieti cca. 2 sec.
- Lighting module RTS sa nachádza na cca. 1 min. v učiacom režime.

2. Při **RTS vysílači** :Stlačte krátko PROG – tlačítko na vysílači, který chcete naučit alebo vymazať
 Při **RT vysílači** : vyberte baterii, krátko stlačte tlačítko, vložte zpět baterii a znovu stlačte krátko tlačítko na vysílači



- Pripojené osvetlenie svieti cca. 2 sec.
- Vysílač je naučený (alebo vymazaný)

Vysílač, ktorým uvediete Lighting module RTS do učiaceho režimu, sa nedá vymazať.

3.3. Nemáte žiaden už naučený vysielateľ

V prípade, že nemáte žiaden už naučený vysielateľ (porucha, strata), tak pomocou viacnásobného zapnutia prívodného prúdu, môžete naučiť nový vysielateľ.

1. Dvojité prerušenie napájacieho napätia: Vyp 2 sec. > Zap. Min. 5sec. > Vyp. 2sec > Zap.



- Pripojené osvetlenie bliká (5 sec Zap / 5 sec. Vyp)
- Lighting module RTS sa nachádza 2 min. v učiacom režime

2. Pri **RTS vysielateľi** : Stlačte PROG-tlačítko na zvolenom vysielateľi dlhšie ako na 5 sec.
Pri **RT vysielateľi** : vyberte bateriu, krátko stlačte tlačítko, vložte späť batériu a znovu stlačte krátko tlačítko na vysielateľi

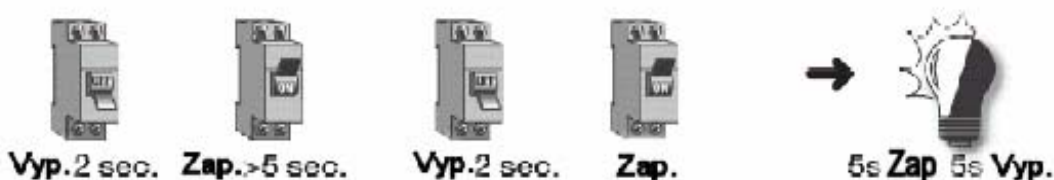


- Pripojené osvetlenie svieti cca. 2 sec.
- Vysielateľ je naučený (všetky ostatné vysielateľe sú vymazané)

3.4 Späť do výrobného stavu

Pomocou viacnásobného zap. a vypnutia prívodného napätia , môžeme sa vrátiť späť do výrobného stavu

1. Dvojité prerušenie napájacieho napätia: Vyp 2 sec. > Zap. Min. 5sec. > Vyp. 2sec > Zap.



- Pripojené osvetlenie bliká (5 sec Zap / 5 sec. Vyp)
- Lighting module RTS sa nachádza 2 min. v učiacom režime

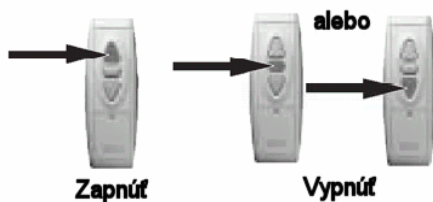
2. Při **RTS vysílači** :Stlačte PROG-tlačítko na zvolenom vysílači dlhšie ako na 5 sec.
 Při **RT vysílači** : vyberte bateriu,krátko stlačte tlačítko,vložte späť batériu a znovu stlačte krátko tlačítko na vysílači



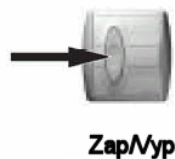
- pripojené osvetlenie svieti cca. 2 sec.
- Lighting module RTS ja späť vo výrobnom stave
- Všetky nastavenia sa musia zopakovať znovu (kap.3.1)

4. Obsluha

S RTS vysílačom



S RT vysílačom



Krátko stlačiť **AUF (Hore)** – tlačítko, pripojene osvetlenie sa zapne.Krátko stlačiť **STOP** alebo **AB (Dole)**,svetlo sa vypne

Pomocou krátkych stláčaní tlačítka bude osvetlenie zap.- alebo vypínané.

5 Odstranenie porúch

Pripojené osvetlenie nesvieti :

- Skontrolujte žiarovku
- Skontrolujte napätie
- Skontrolujte batériu va vysílači
- Skontrolujte či je vysílač naprogramovaný na Lighting module RTS
- Skontrolujte či nie je vysielací signál rušený

Problémy počas programovania :

- Vráťte Lighting module RTS späť do výrobného nastavenia (kapitola 3.4)