



Außenjalousien

# Klassiker



# Ansichten zur Klassik

**Continent, Diplomat** und **Ambassador**, die klassischen Außenjalousien sind eine Klasse für sich und tragen zum modernen Erscheinungsbild von Eigenheimen, Wohnhäusern und Geschäftsgebäuden bei.

Sie beeinflussen positiv und nachhaltig das Raumklima und ermöglichen im Gegensatz zu Rolläden durch exakte Lamellenregulierung bei allen Lichtverhältnissen den gewünschten Sonnenschutz. Viel Ausblick bei wenig Einblick: Die bewährte



im ausgezeichneten Preis/Leistungsverhältnis: Ob Einsatz- und Montagemöglichkeiten, Anlagenbreite, Antriebsvarianten oder das breite Farb-



Effiziente Außenabschattung als schlüssige Fortführung eines gelungenen Innenraumkonzeptes.



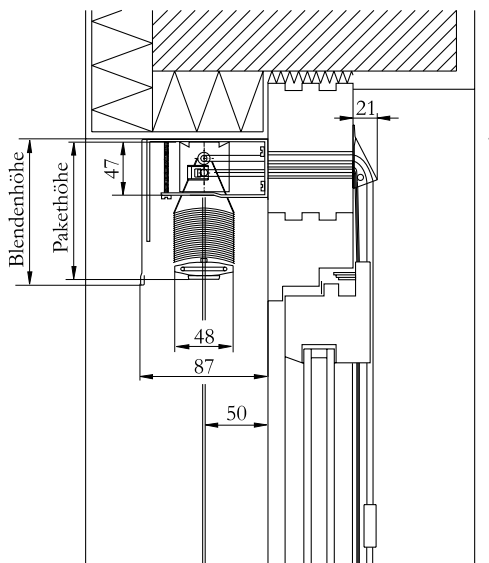
Konstruktion ermöglicht den optimalen Sichtkontakt nach außen, wobei die Privatsphäre vor unbefugten Blicken geschützt bleibt.

Die Stärke von **Continent, Diplomat** und **Ambassador** liegt in der Vielseitigkeit und

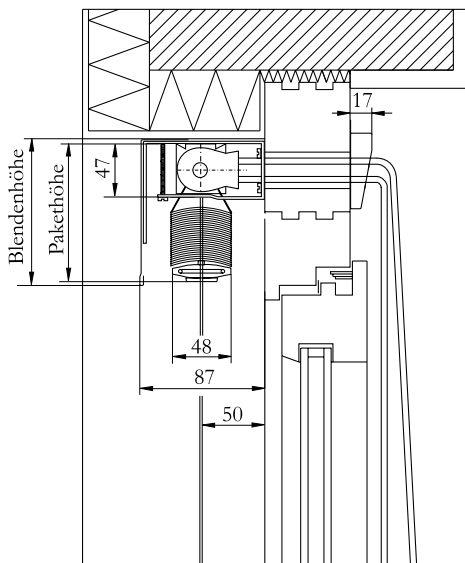


spektrum - den zeitlosen Klassikern mit einer tausendfach bewährten Technik sind bei der Außenabschattung fast keine Grenzen gesetzt. Gestaltungsfreiheit, so weit das Auge reicht!

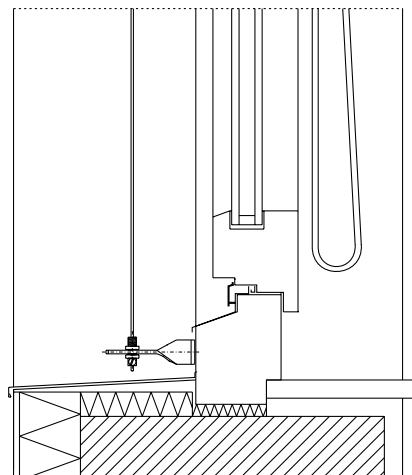
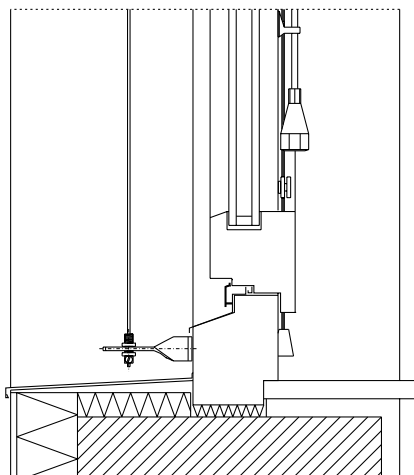
# Die drei „Klassiker“: eine Klasse



**Beschreibung**  
Abgespannte Schnurzugjalousie mit 50 mm Lamellen für die Montage an Decke oder Wand.  
Für die Schachtmontage sind mindestens 85 mm Schachtbreite notwendig.



**Beschreibung**  
Abgespannte Getriebejalousie mit 50 mm Lamellen für die Montage an Decke oder Wand.  
Für die Schachtmontage sind mindestens 85 mm Schachtbreite notwendig.



## Continent 50

min. Anlagenbreite: \_\_\_\_\_ 450 mm  
max. Anlagenbreite: \_\_\_\_\_ 2800 mm  
max. Anlagenhöhe: \_\_\_\_\_ 2500 mm  
max. Anlagenfläche: \_\_\_\_\_ 4 m<sup>2</sup>

Bedienung: Schnurzug mit Wendestab

## Diplomat 50

min. Anlagenbreite: \_\_\_\_\_ max. Anlagenfläche: \_\_\_\_\_  
Endlosschnurzug: \_\_\_\_\_ 450 mm Endlosschnurzug: \_\_\_\_\_ 6 m<sup>2</sup>  
Kurbel: \_\_\_\_\_ 460 mm Kurbel: \_\_\_\_\_ 8 m<sup>2</sup>  
Motor: \_\_\_\_\_ 700 mm Motor: \_\_\_\_\_ 8 m<sup>2</sup>  
max. Anlagenbreite: 3500 mm  
max. Anlagenhöhe: 2700 mm

Bedienung: Endlosschnurzug (Standard), Kurbel, Motor

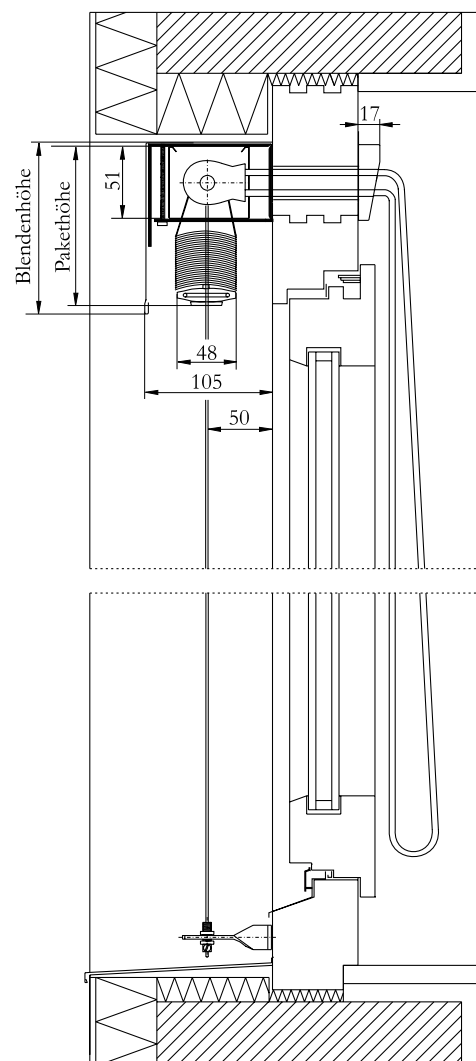
Anlagenhöhe (mm)	bis 500	501-750	751-1000	1001-1250	1251-1500	1501-1750	1751-2000	2001-2250	2251-2500
Pakethöhe (mm)	70	75	85	95	95	100	110	120	130
Blendenhöhe (mm)	90	90	90	110	110	110	110	135	135
PH mit GD-Ösen	75	85	105	110	120	130	140	150	160
Blendenhöhe	90	90	110	110	135	135	160	160	160

Anlagenhöhe (mm)	bis 500	501-750	751-1000	1001-1250	1251-1500	1501-1750	1751-2000	2001-2250	2251-2500	2501-2750
Pakethöhe (mm)	70	75	85	95	95	100	110	120	130	140
Blendenhöhe (mm)	90	90	90	110	110	110	110	135	135	160
PH mit GD-Ösen	75	85	105	110	120	130	140	150	160	175
Blendenhöhe	90	90	110	110	135	135	160	160	160	180



# se für sich

# Ton in Ton!



**Beschreibung**  
 Abgespannte  
 Getriebejalousie  
 mit 50 mm  
 Lamellen für  
 die Montage an  
 Decke oder Wand.  
 Für die Schacht-  
 montage sind  
 mindestens 100 mm  
 Schachtbreite  
 notwendig.

Das breite Farbspektrum der drei Klassiker  
 umfaßt **40 Standardfarben**.

Ein großer gestalterischer Spielraum steht Ihnen  
 offen. Sie können die für Sie beste Farbkombi-  
 nation auswählen.

Der richtige Farbton verleiht jedem Objekt ein  
 eigenständiges Erscheinungsbild.

In der rechten Spalte erhalten Sie einen opti-  
 schen Eindruck über die vielfältigen Möglich-  
 keiten individueller Farbgestaltung.



## Ambassador 50

min. Anlagenbreite:

max. Anlagenfläche:

Endlosschnurzug: 600 mm

Endlosschnurzug: 6 m<sup>2</sup>

Kurbel: 600 mm

Kurbel: 10 m<sup>2</sup>

Motor: 850 mm

Motor: 20 m<sup>2</sup>

max. Anlagenbreite: 5000 mm

max. Anlagenhöhe: 4000 mm

Bedienung: Endlosschnurzug (Standard), Kurbel, Motor

Anlagenhöhe (mm)	bis 1000	1001-1250	1251-1500	1501-1750	1751-2000	2001-2250	2251-2500	2501-2750	2751-3000	3001-3250	3251-3500
Pakethöhe (mm)	105	110	115	120	125	135	150	165	180	195	210
Blendenhöhe (mm)	110	110	135	135	135	135	160	180	180	215	215
PH mit GD-Ösen	115	120	140	145	155	165	180	195	215	225	240
Blendenhöhe	135	135	160	160	160	180	180	215	215	240	240

# Die Größe im Detail



**Vielfalt** um wenig Geld.

**Continent, Diplomat** und **Ambassador** - drei Klassiker, ein Konzept: Flexibilität und Wirtschaftlichkeit. Wählen Sie zwischen 4 Antriebsvarianten - Schnurzug mit Wendestab, Endlos-schnurzug, Kurbel oder Elektromotor - für optimalen Bedienungskomfort.



Seitliche **Seilabspannung**.

Die seitliche Seilabspannung aus hochwertigem Stahldraht bietet gute Windstabilität. Die Seile sind farblos kunststoffummantelt, durch jede Lamelle geführt und mit Spannwinkel und -schrauben fixiert. Auf Wunsch können in jede Lamelle Geräuschdämpfungsösen (transparente Kunststoffeinlagen für die Lamellenstanzung der Seilspannung) eingebaut werden.



Ob groß oder klein.

Die zwei Oberleisten-Geometrien lassen viel Spielraum für die individuelle Abschattung. Ob klein oder groß, die klassischen Außenjalousien sind für eine Fenster- bzw. Glasflächenbreite von bis zu 5 m und einer Höhe von 4 m bestens geeignet. Die U-förmige Oberleiste ist aus galvanisch vorbehandeltem, kalt gewalztem, 0,5 mm starkem Stahlblech.





# Wo Licht ist und Wo nicht

Fenster innen	Fenster außen	Fassade	Wintergarten	Terassen	Arbeitsplatz
Innenjalousien Faltstores Vertikaljalousien Rollos	Außenjalousien Raffstores Senkrechtbeschattungen Rolladen	Außenjalousien Raffstores Senkrechtbeschattungen	Raffstores Markisen Senkrechtbeschattungen Innenjalousien Faltstores Rollos Vertikaljalousien	Markisen Schirme	Innenjalousien (Isodesign-Daylight) Raffstores (Lamisol Reflexa)

## Sonnenschutz vor dem Fenster

Die vielseitigen Klassiker unter den Außenjalousien mit einem hervorragenden Preis/Leistungsverhältnis.



Die multifunktionellen Außenraffstores für optimalen Wind- und Wetterschutz



Die verbundraffstores für individuelle Farbgestaltung und Lichtregulierung



Herausgeber: **Wo & Wo** Grün GmbH · Inhalt: **Wo & Wo** Grün GmbH · Konzeption und Gestaltung: Werbeagentur Lebisch · Erscheinungsort: 8054 Graz ©1997 **Wo & Wo** Grün GmbH Austria · Hafnerstraße 193, A-8054 Graz, Tel.: 2807-0, Fax: 2807-100

Erfahren Sie mehr bei Ihrem **Wo & Wo Fachhändler**. **Wo Sie gut beraten sind.**