

# SKY-AUSSENRAFFSTORE.

## DESIGN - ELEGANZ & FUNKTIONALITÄT.

### SKY VZ70/VZ90 (SEITENGEFÜHRTER AUSSENRAFFSTORE)



Dieser SKY Außenraffstore zeichnet sich durch miteinander verbundene Lamellen aus, daraus resultiert eine noch größere Stabilität. Eine in das Lamellenprofil eingewalzte Dichtlippe sorgt für eine optimale Abdunkelung und Geräuschdämpfung.



### SKY T60/T80 (SEITENGEFÜHRTER AUSSENRAFFSTORE)



Der Außenraffstore mit den T-Lamellen! Aufgrund dieser speziellen Lamellenform wird eine geringe Pakethöhe im hochgefahrenen Zustand erreicht.



#### TECHNISCHE DATEN SKY VZ70/VZ90

MAßE: max. Breite: 4500 mm  
max. Höhe: 4500 mm  
min. Breite: 515 mm (Kurbel); 530 mm (Motor)

BEDIENUNG: Standard Kurbel/Sonderausstattung Motor

FARBEN: Führungsschiene/Unterleiste: Weiß oder Natureloxiert  
Lamellen: 13 Farben aus der WO&WO Kollektion

#### TECHNISCHE DATEN SKY T60/T80

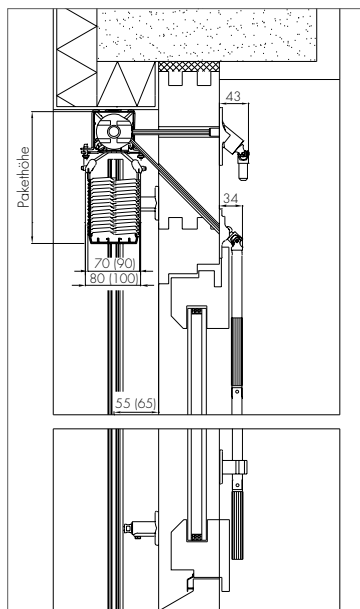
MAßE: max. Breite: 4000 mm  
max. Höhe: 4000 mm  
min. Breite: 500 mm (Kurbel); 600 mm (Motor)

BEDIENUNG: Standard Kurbel/Sonderausstattung Motor

FARBEN: Führungsschiene/Unterleiste: Weiß oder Natureloxiert  
Lamellen: 13 Farben aus der WO&WO Kollektion

Schnittzeichnung VZ70

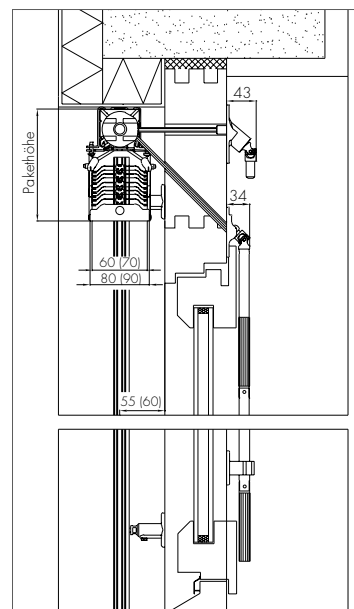
Werte in der Klammer ( ) für SKY VZ90



Benötigte Tiefe bei Schachtmontage:  
SKY VZ70: 110 mm  
SKY VZ90: 130 mm

Schnittzeichnung T60

Werte in der Klammer ( ) für SKY T80



Benötigte Tiefe bei Schachtmontage:  
SKY T60: 110 mm  
SKY T80: 120 mm